



**UNDERVISNINGS  
MINISTERIET**  
STYRELSEN FOR  
UNDERVISNING OG KVALITET

---

# EUD- optagelsesprøve

Skoleåret 2017/18

---

Matematik

Sæt 1

Navn:	Løbenummer:
Adresse:	
Mobilnr.:	E-mailadresse:

EUDOPT/17-18/1/MAT

# Opgave 1 Pålæg

Line er SOSU-assistent og besøger Gerda Hansen hver tirsdag.



PålægsMesteren er lækkert og velsmagende pålæg til hele familien	
Nettovægt:	90 g. Antal skiver: 6-7
Ingredienser:	84% Svinekam, 12% vand, salt, konserveringsmiddel.
Næringsindhold pr. 100 g:	
Energi	426 kJ/101 kcal
Fedt	3,0 g
heraf mættede fedtsyrer	1,2 g
Kulhydrat	0,5 g
heraf sukkerarter	0 g
Protein	18 g
Salt	2,8 g
<b>Opbevaring:</b> I køleskabet ved højst +5 °C. Pakket i beskyttende atmosfære.	
<b>Sidste anvendelsesdag:</b> Uåbnet: Se datomærkning på forsiden. Åbnet: 3 dage i køleskab (højst +5 °C).	
Produceret i Tyskland for: SuperGros a/s · www.supergros.dk DGR 00212, 121534 Oplysningerne i deklarationen kontrolleres af Dagrofa aps.	

De går sammen til købmanden. De køber fire pakker hamburgerryg til 19,50 kr. pr. pakke.

**a. Hvad skal Gerda betale for fire pakker hamburgerryg?**

Gerda spiser 2 stk. rugbrød med 2 skiver hamburgerryg (30 g).

**b. Hvor meget energi (kJ) er der i 30 g hamburgerryg?**

Gerda skal have 7000 kJ i alt om dagen.

20 % af dagens kilojoule (kJ) skal hun have til frokost.

**c. Hvor mange kilojoule (kJ) skal Gerda have til frokost?**

Det er tirsdag den 5. februar. Line siger farvel og på gensyn om en uge.

**d. Hvilken dato kommer Line igen på besøg hos Gerda Hansen?**

## Opgave 2 Kørsel med taxa

---

Ulla skal til eksamen på erhvervsskolen i Odense. Hun er sent på den og tager en taxa fra banegården til skolen.

Afstanden er på 4,3 km.

ODENSE TAXI			
cvi. 60272816			
66 12 27 12			
Vogn	Chauffør	Turnr	
0461-302	00211	011679	
-----			
torsdag d. 04 feb 2016			
-----			
Fra: -----			
Til: -----			
-----			
Tid	Takst	Km	Kr
08:02	S		30,00
08:11	1	4,3	84,00
-----			
I alt		4,3	114,00
-----			
Total DKK			114,00

Regningen viser, at Ulla skal betale 114 kr. Startgebyret er 30,00 kr.

**a. Hvad koster det at køre 1 kilometer uden startgebyr?**

**b. Hvor mange procent er startgebyret af Ullas samlede regning?**

## Opgave 3 Pløjning af mark

---

Ditte er elev på Beder Gartnerskole.

Hun skal pløje en mark.



Markens længde er 320 m, og bredden er 172 m.

**a. Hvad er arealet af marken?**

Ploven kan pløje 4 m i bredden ad gangen.

**b. Hvor mange gange skal Ditte køre for at pløje bredden på de 172 m?**

Ditte laver en tegning af marken i målestoksforholdet 1 : 4000.

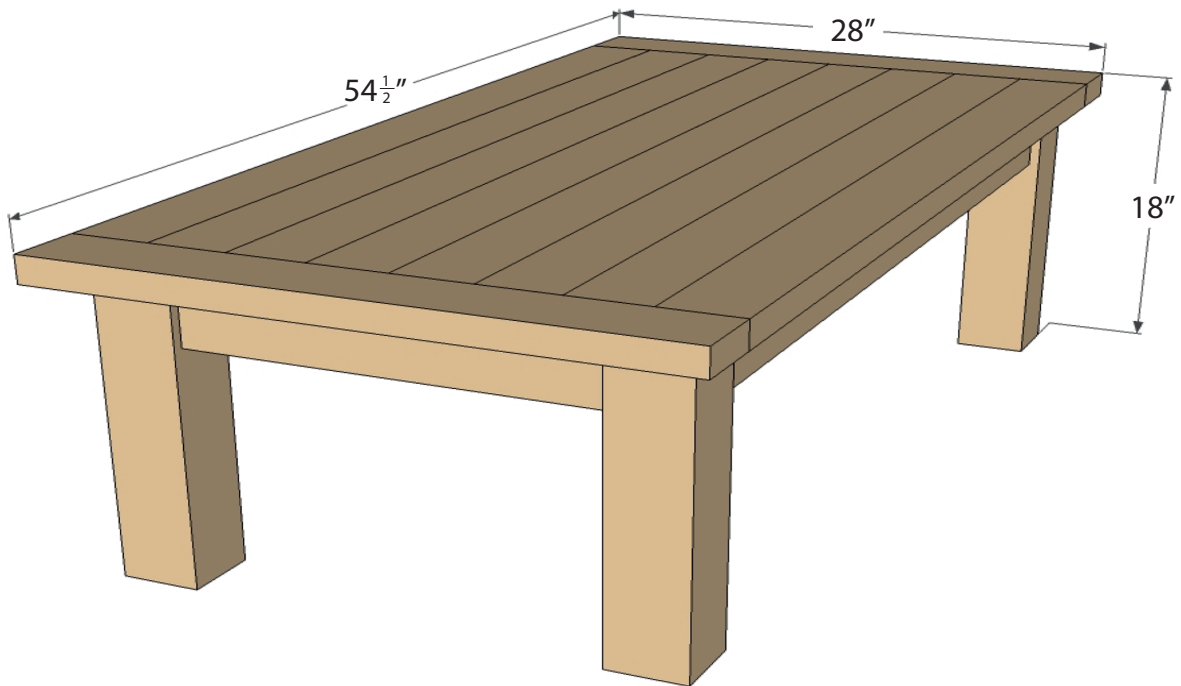
**c. Hvor lang er marken på tegningen?**

## Opgave 4 Sofabord

---

Hanne er i lære som møbelsnedker.

Hun vil lave et sofabord og finder denne tegning.



1" (1 tomme) = 2,54 cm

**a. Hvor bred skal hver planke være?**

**b. Hvor højt er bordet i cm?**

## Opgave 5 Pris for mad

---

Lars er i lære som salgsassistent og køber sin mad i kantinen.

Han betaler for maden i forhold til den mængde, han lægger på tallerkenen.



Pris for mad findes ved at bruge formlen:

$$\frac{8,75 \cdot \text{antal gram}}{100}$$

**a. Hvad betaler Lars for 245 g mad?**

En dag betaler Lars 25,50 kr. for sin mad.

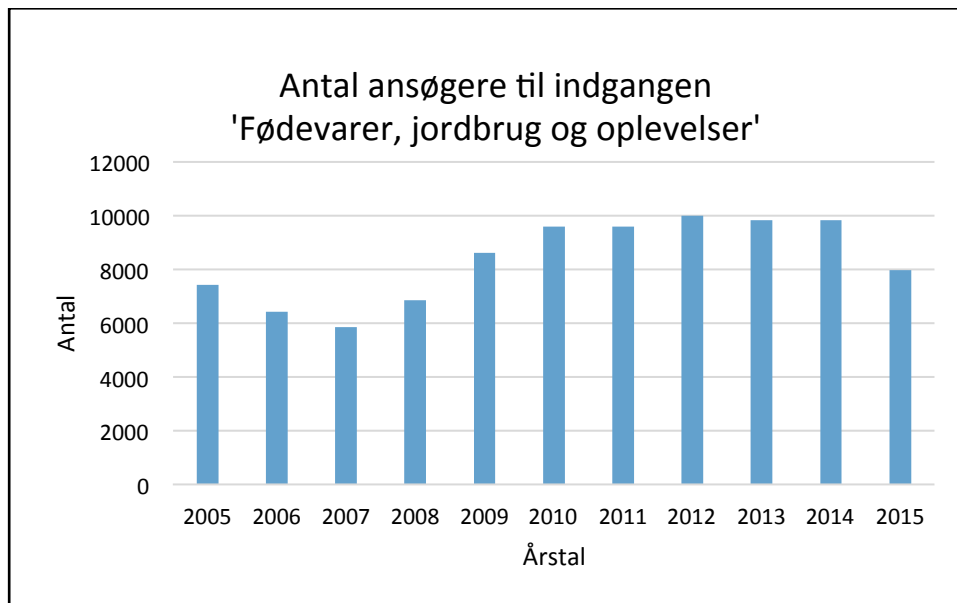
**b. Hvor mange gram mad er der på tallerkenen?**

## Opgave 6 Ansøgere til erhvervsuddannelse

---

Søren går i 9. klasse og vil være tjener.

Han undersøger, hvor mange der tidligere har søgt ind på indgangen "Fødevarer, jordbrug og oplevelser".



a. Hvilket år var der færrest ansøgere?

b. Hvor mange ansøgere var der i 2015?

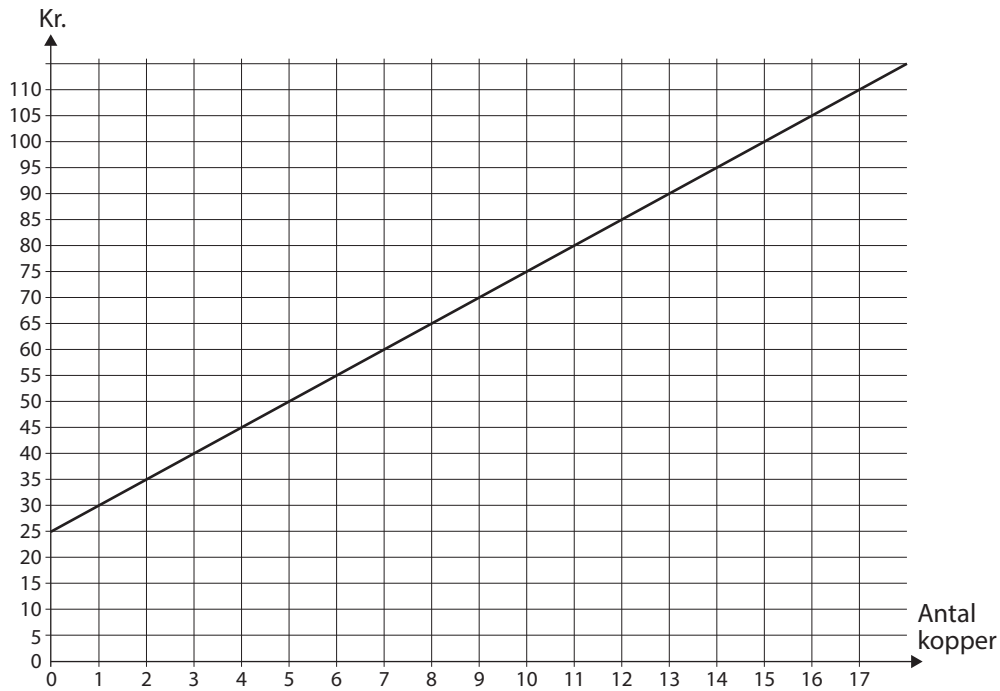
c. Hvor stort var faldet cirka i antal ansøgere fra 2014 til 2015?

## Opgave 7 Kaffe i kantinen

---

Lise er elev på campus.

Hun kan købe kaffe med rabat.



Normalt koster en kop kaffe 10 kr.

Hun køber et rabatkort til 25 kr. Hun får nu rabat på al den kaffe, hun køber.

**a. Hvad betaler Lise for en kop kaffe, når hun har rabatkortet?**

**b. Hvor mange kroner har Lise sparet ved køb af 10 kopper kaffe?**



## Opgave 8 Faktura

---

Emilia er elev på Hotel- og Restaurantskolen.

Hun er i praktik som smørrebrødsjomfru i et cateringfirma.

Hver dag får firmaet leveret friske varer.

Nummer	Beskrivelse	Mærke	Antal	Enhed	Salgspris	Beløb
206970	Banan Gul (CR) Land CR	GRØNT	20	ca 180 gr	2,23	44,60
206826	Salat Iceberg (SE) Land SE	GRØNT	2	ca 500 gr	4,91	9,82
206856	Tomat 67-72 (BE) Land BE	GRØNT	2	ca 5 stk	19,00	38,00
206873	Agurk m/Film (NL) Land NL	GRØNT	5	ca 350 g	5,60	28,00
286868	Peberfrugt Gul (NL) Land NL	GRØNT	1	ca 5 stk	22,91	22,91
240210	Æble Discovery (DK) Land DK	GRØNT	3	ca 7 stk	13,09	39,27
206948	Pære Clara Friis (DK) Land DK	GRØNT	3	ca 7 stk	14,73	44,19
80092	Letmælk Harmonie 1 ltr Øko	HARMONI	10	1 LTR	8,25	82,50
42642	Kærgården 75% 200 g	KÆRGÅRD	6	200 G	14,00	84,00
70693	Smør Saltet 250 g	LURPAK	1	20x250 G	280,00	280,00
249266	Broccoli DK (DK)	GRØNT	6	ca 400 gr	9,94	59,64

Emilia tjekker fakturaen på dagens levering.

**a. Hvor mange "Salat Iceberg" er blevet leveret?**

**b. Hvad er prisen for et kilo Kærgården?**